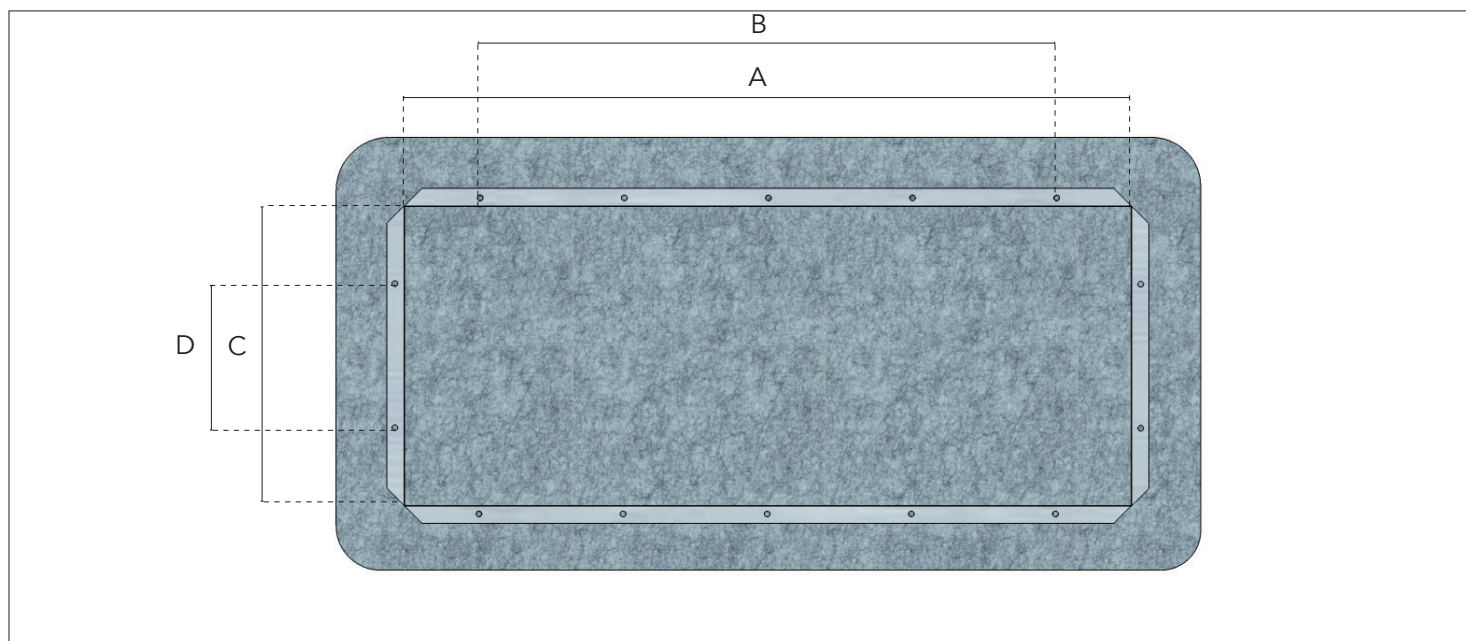
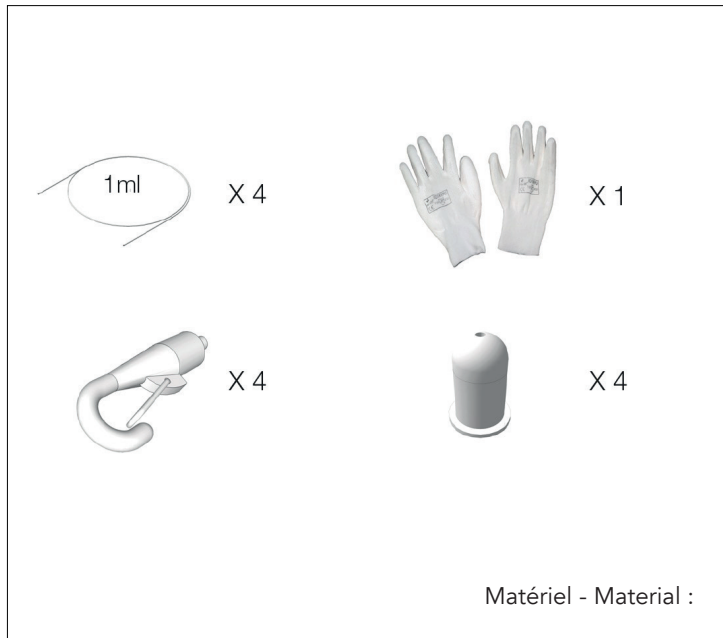



INSTRUCTIONS

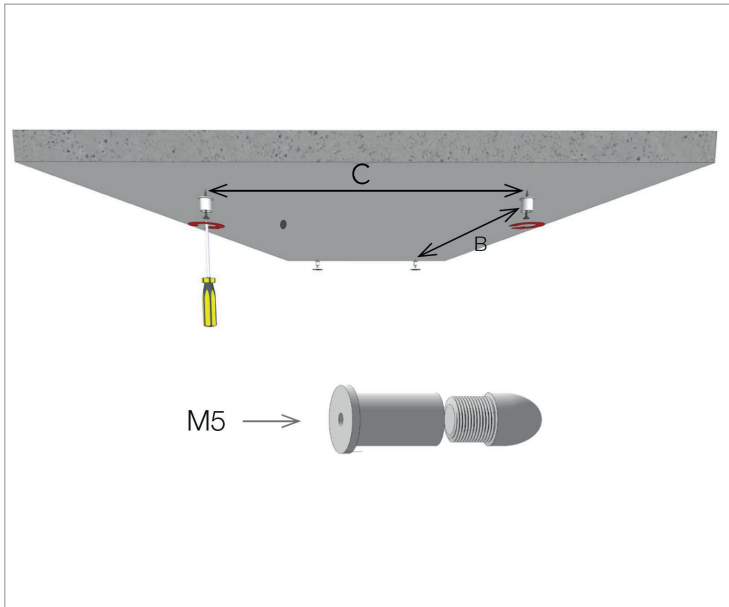
SlimPanel

Îlot / Island / Isla

Doc. SLP.
NdP. îlot.
V1



Panels (mm)	A	B	C	D	
1200 x 400	1010	900	210	x	1,770 kg
1200 x 600	1010	900	410	200	2,305 kg
1200 x 1200	1010	900	1010	900	3,930 kg
2400 x 400	2210	2100	210	x	3,307 kg
2400 x 600	2210	2100	410	200	4,267 kg
2400 x 1200	2210	2100	1010	900	7,790 kg



Etape 1 : Choisir la qualité de la cheville et de la vis selon le support.

Step 1 : Select the suitable dowel and screw for the support.

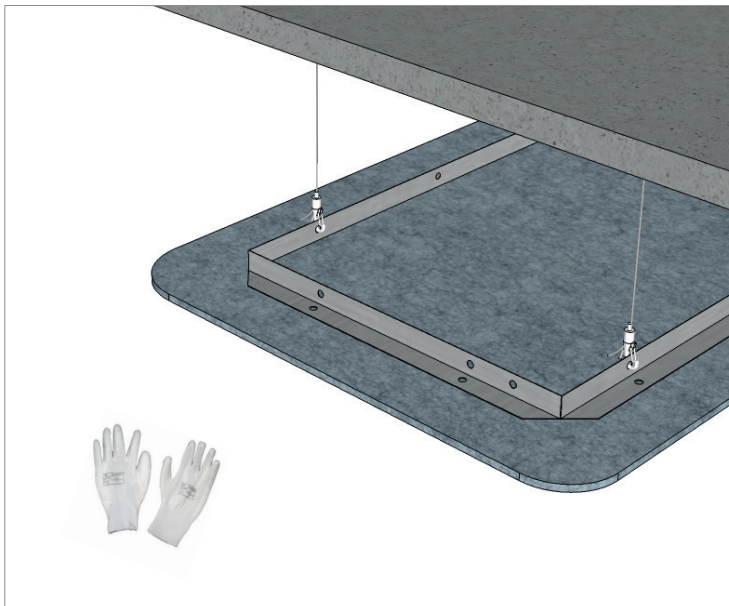
Etapa 1: Seleccionar el modelo adecuado de clavija y de tornillo según el tipo de soporte.



Etape 2 : Installer les câbles.

Step 2 : Mount the cables.

Etapa 2: Instalar los cables.



Etape 3: Accrocher le panneau.

Step 3 : Hang the panel .

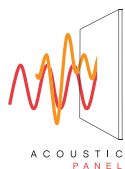
Etapa 3: Enganchar el panel.



Etape 4: Régler la position du panneau.

Step 4: Adjust the position of the panel.

Etapa 4: Ajustar la posición del panel.

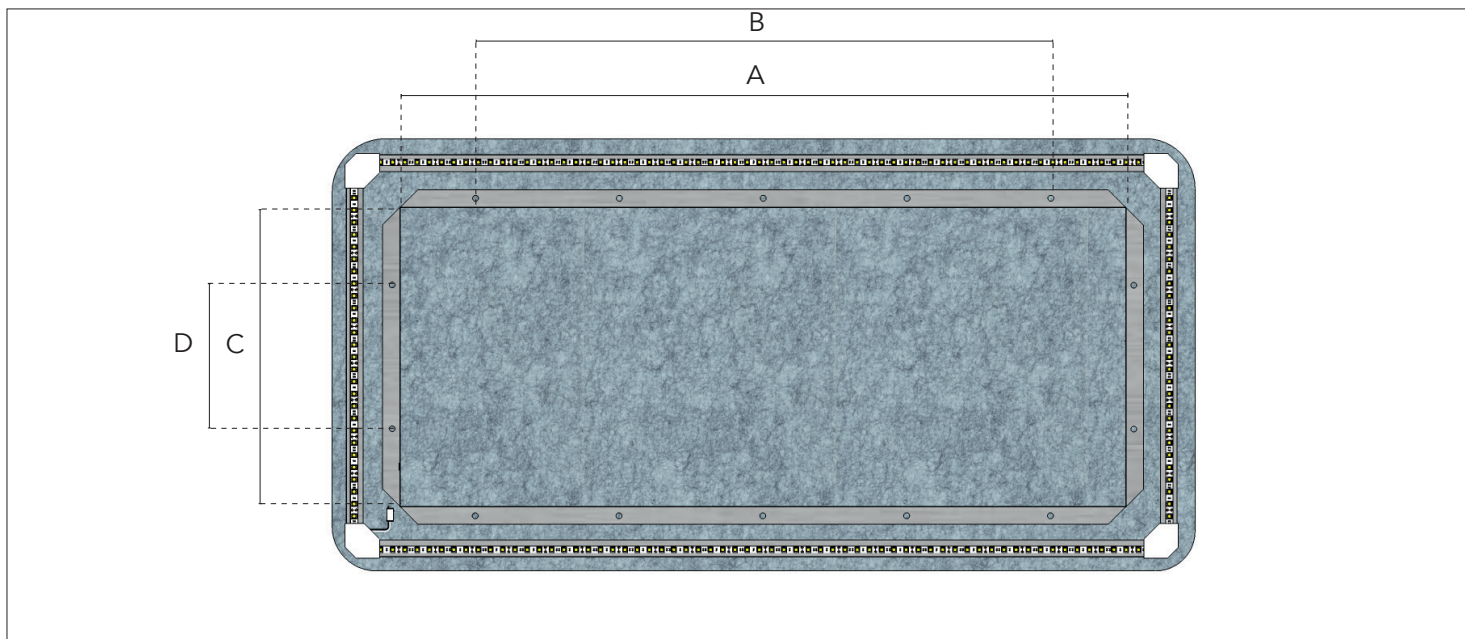
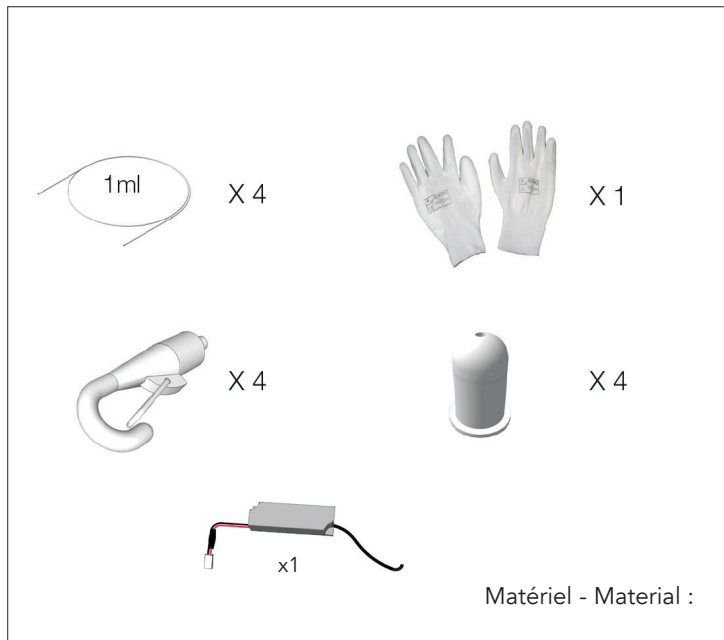


INSTRUCTIONS

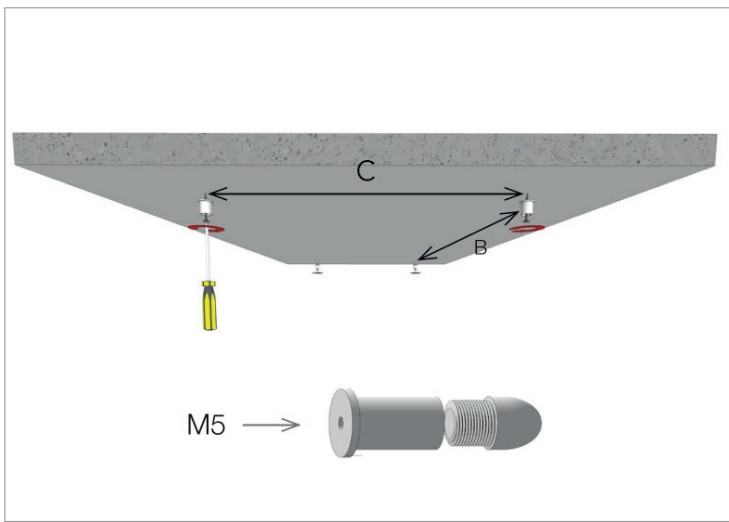
SlimPanel

Îlot Rétro-Eclairé / Backlit Island Isla con retroiluminación

Doc. SLP.
NdP. îlot.Re.
V1



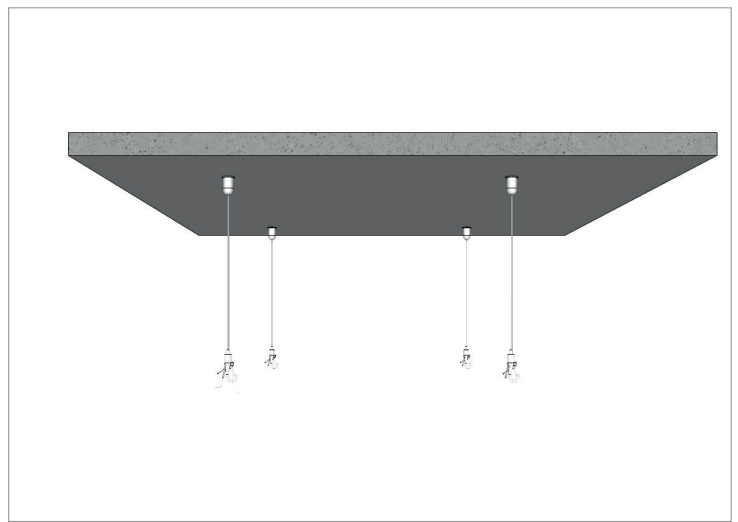
Panels (mm)	A	B	C	D	⚠
1200 x 400	1010	900	210	x	1,770 kg
1200 x 600	1010	900	410	200	2,305 kg
1200 x 1200	1010	900	1010	900	3,930 kg
2400 x 400	2210	2100	210	x	3,307 kg
2400 x 600	2210	2100	410	200	4,267 kg
2400 x 1200	2210	2100	1010	900	7,790 kg



Etape 1 : Choisir la qualité de la cheville et de la vis selon le support.

Step 1 : Select the suitable dowel and screw for the support.

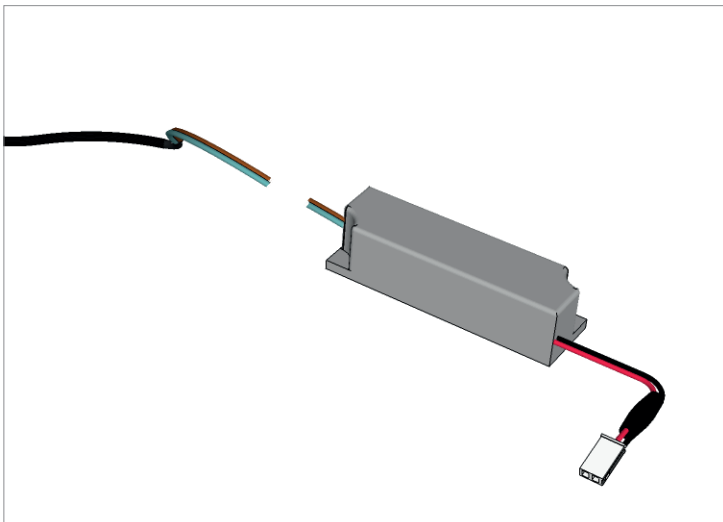
Etapa 1: Seleccionar el modelo adecuado de clavija y de tornillo según el tipo de soporte.



Etape 2 : Installer les câbles.

Step 2 : Mount the cables.

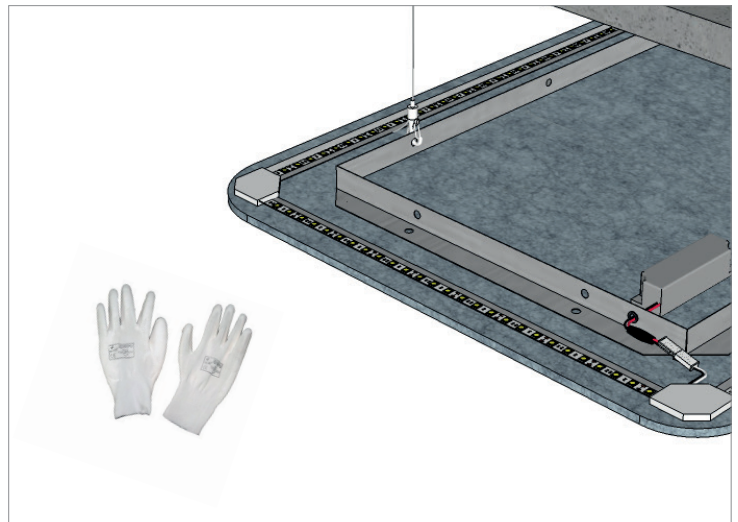
Etapa 2: Instalar los cables.



Etape 3 : Réaliser le câblage du transformateur.

Step 3 : Wire the transformer.

Etapa 3: Conectar los cables del transformador.



Etape 4: Accrocher le panneau.

Step 4 : Hang the panel .

Etapa 4: Enganchar el panel.



Etape 5: Régler la position du panneau.

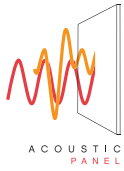
Step 5: Adjust the position of the panel.

Etapa 5: Ajustar la posición del panel.

Collection : SlimPanel / Ilot Rétro Eclairé - Backlit Island - Isla con retroiluminación
Gamme Acoustic 0.7 - Acoustic 0.7 Range - Gama Acoustic 0.7

Date de parution - Publication Date - Fecha de publicación: Septembre 2020 - September 2020 - Septiembre 2020

siège social – head office - Domicilio Social
2 rue d'hem - 59780 Willems - France
tel +33 (0)3 20 61 78 37 / Fax +33 (0)3 20 61 75 64
www.texdecor.com

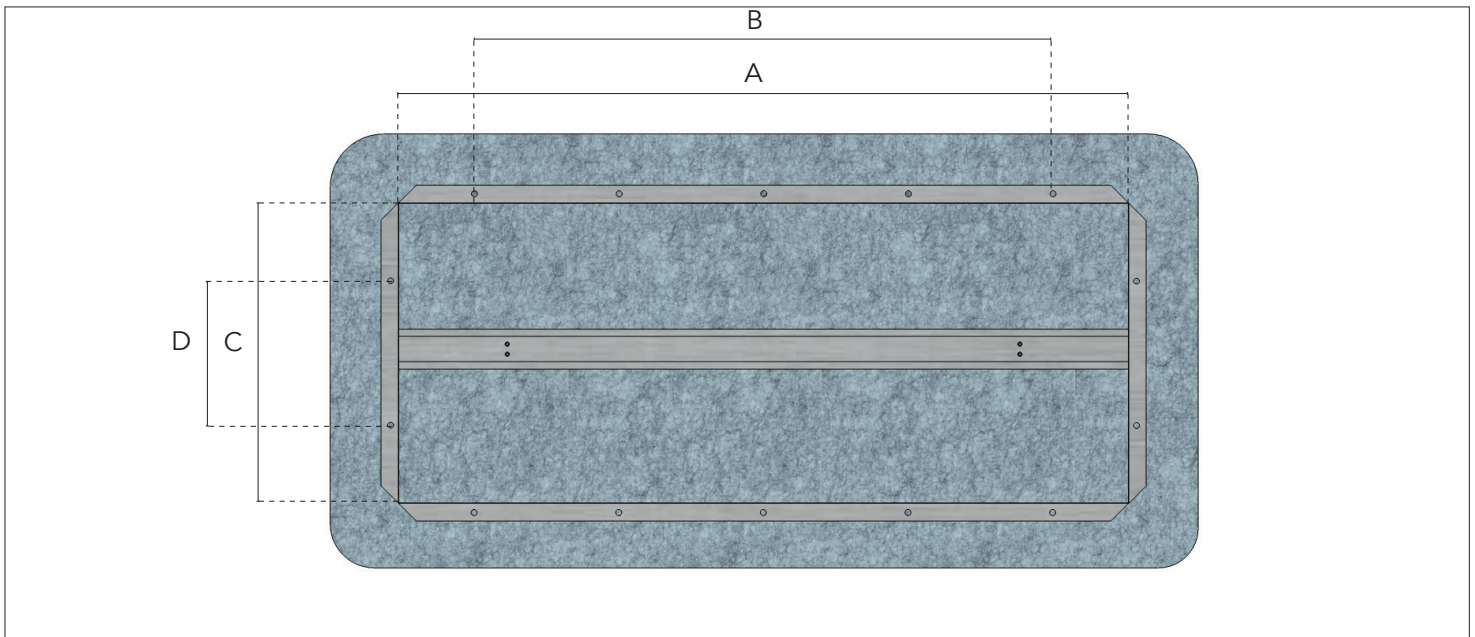


INSTRUCTIONS - INSTRUCCIONES

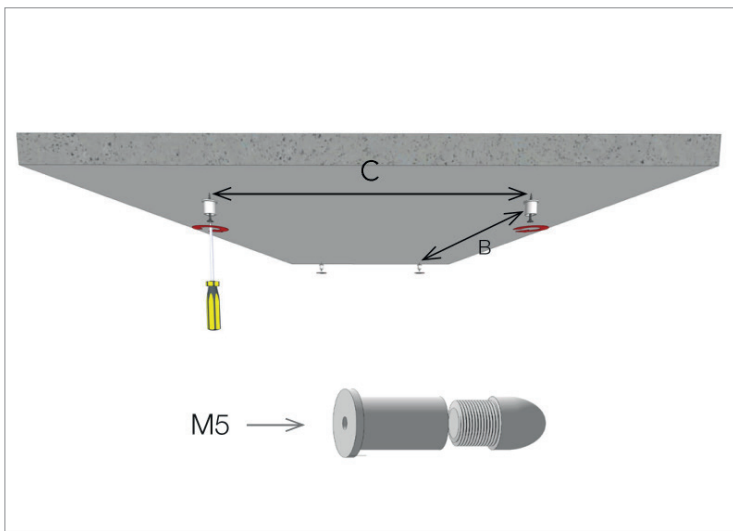
SlimPanel

Îlot - Luminaire / Island - Lit Isla con retroiluminación

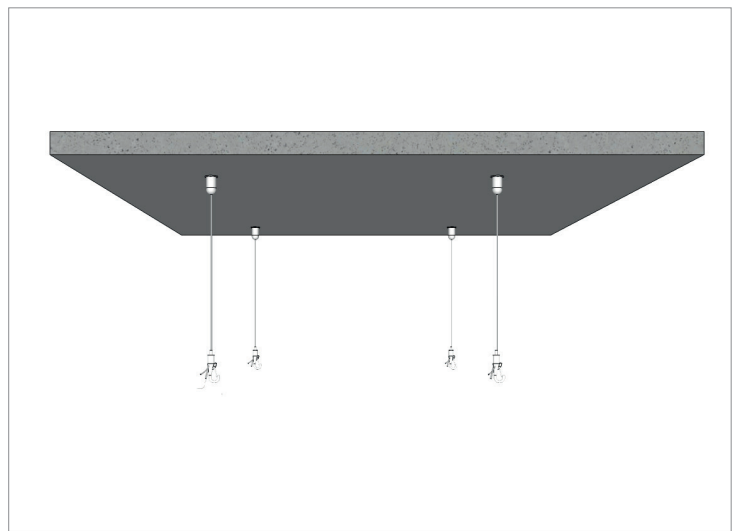
Doc. SLP.
NdP. Îlot.Lum.
V1



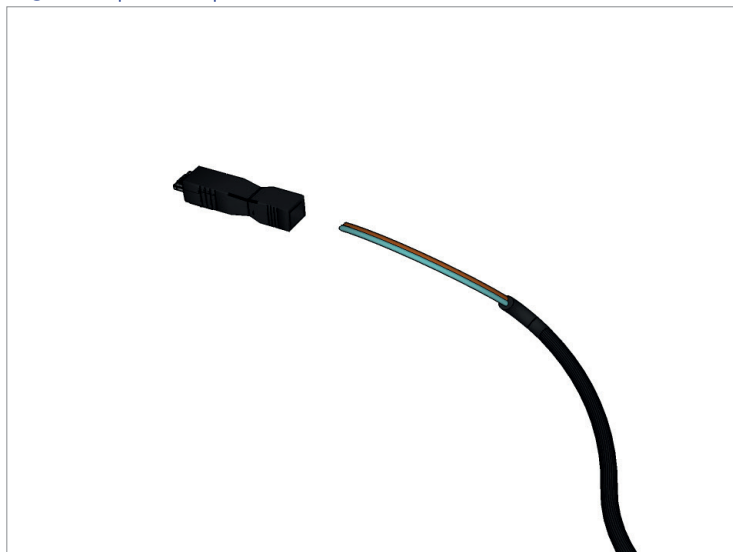
Panels (mm)	A	B	C	D	⚙️
1200 x 400	1010	900	210	x	1,770 kg
1200 x 600	1010	900	410	200	2,305 kg
1200 x 1200	1010	900	1010	900	3,930 kg
2400 x 400	2210	2100	210	x	3,307 kg
2400 x 600	2210	2100	410	200	4,267 kg
2400 x 1200	2210	2100	1010	900	7,790 kg



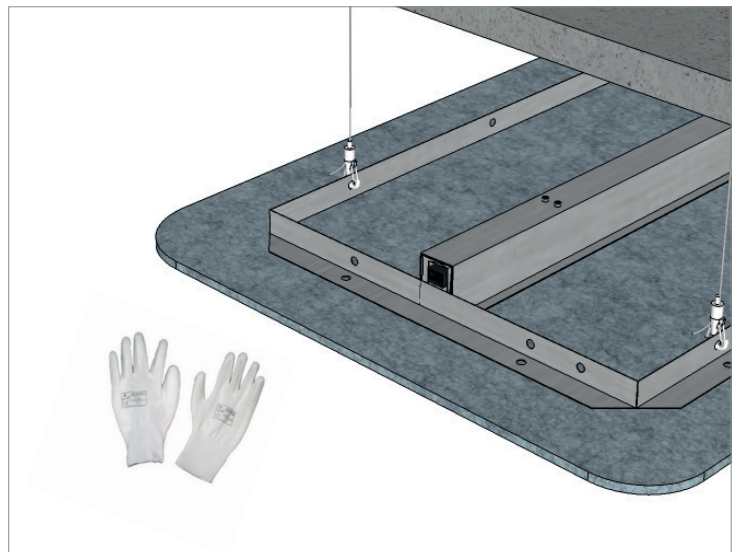
Etape 1 : Choisir la qualité de la cheville et de la vis selon le support.
Step 1 : Select the suitable dowel and screw for the support
 Etapa 1 : Seleccionar el modelo adecuado de clavija y de tornillo según el tipo de soporte.



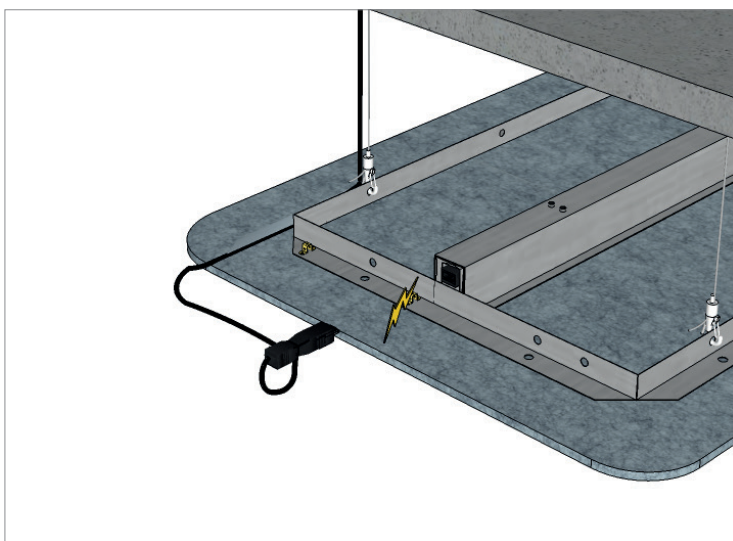
Etape 2 : Installer les câbles.
Step 2 : Mount the cables.
 Etapa 2 : Instalar los cables.



Etape 3 : Réaliser le câblage.
Step 3 : Carry out the wiring.
 Etapa 3 : Conectar los cables.



Etape 4 : Accrocher le panneau.
Step 4 : Hang the panel.
 Etapa 4 : Enganchar el panel.



Etape 5 : Connecter la prise Wago à l'îlot.
Step 5 : Connect the Wago plug to the island.
 Etapa 5 : Enchufar el conector Wago en el panel.



Etape 6 : Régler la position du panneau.
Step 6 : Adjust the position of the panel.
 Etapa 6 : Ajustar la posición del panel.