

NOTICE DE POSE / HANGING RECOMMENDATIONS / UNDERBINDLICHE KLEBEEMPFEHLUNG / PLAATSINGSVOORSCHRIFTEN / INSTRUCCIONES DE COLOCACIÓN

QUICKMOUSSE

PREPARATION DES FONDS :

Les fonds doivent être :

- Solides : le mur doit être résistant, stable et dur.
- Sains et secs : les causes d'humidité traitées, salpêtre et moisissures supprimés.
- Propres : éliminer poussières, anciens revêtements, et lessiver.
- Lisses et plans : pour assurer une belle finition.
- Uniformes : pour éviter tous risques de transparence.
- Normalment absorbants
- Les fonds neufs trop absorbants (plâtre, enduit plâtre, plaque de plâtre encartonnée, béton) doivent recevoir une impression maigre type le fixateur de fond Metylan I200 ou une peinture acrylique diluée.

Les fonds plâtre anciens tendres, friables doivent recevoir le durcisseur de fond Metylan I 400 ou une impression glycérophtalique diluée en ajoutant 20 à 30 % de white spirit.

Les fonds anciens, bloqués (laques ou peintures à l'huile parfaitement adhérentes) doivent être lessivés avec une lessive alcaline et rincés.

THE WALLS SHOULD BE :

- Solid : the wall should be resistant, stable and hard.
- Sound and dry: all signs of dampness should be treated, and all saltpetre and mildew removed.
- Clean : remove all dust, old wallcoverings, and wash.
- Smooth and flat : to ensure an excellent finish.
- Even : make sure that the colour of the surface is even to avoid any risk of transparency.
- Averagely absorbent
- walls which are too absorbent should be given thin coat of primer : either with a glycerine primer diluted with 30% white spirit.
- non absorbent walls (such as those covered with an oil based paint or gloss) should be sanded down and given a bonding primer.

VORBEREITEN DER WÄNDE :

Eigenschaften der Wände :

- Fest : Die Wand sollte widerstandsfähig, stabil und hart sein
- Glatt und trocken : Alle Feuchtigkeit sollte entfernt werden, sowie eventuelle Salpeter - une Schimmelspuren.
- Sauber : Entfernen Sie allen Staub, alte Tapetenreste und waschen Sie die Oberfläche rein
- Glatt und eben : Dies ist notwendig, um ein exzellentes Ergebnis zu erzielen
- Gleichmäßigkeit der Farben : Bitte sorgen Sie dafür, dass die Farbe der Oberfläche gleichmäßig ist, damit das Durchscheinen unterschiedlicher Farben vermieden wird.
- Normalabsorbierend
- Wände, die zu sehr absorbieren, müssen mit einem dünnen Anstrich einer Haftbrücke bearbeitet werden : Hier empfiehlt sich ein Glycerin-Primer mit einer Verdünnung von 30% Terpentin, ein Acryl-Primer mit einer Verdünnung von 30% Wasser, oder ein Primer vom Typ Metylan I200 .
- Nicht absorbierende Wände, die mit Lack oder ölhaltiger Farbe bedeckt sind, sollten abgesandet werden und mit einem bindenden primer bestrichen werden.

VOORBEREIDING VAN DE ONDERGROND

De ondergrond moet :

- stevig zijn : de muur moet resistent, stabiel en hard zijn.
- gezond en droog zijn : de oorzaken van vochtigheid behandeld, salpeter en schimmel verwijderd.
- proper : stof en oude bekleding verwijderen, en reinigen.
- glad en vlak : om een mooie afwerking te verzekeren ; onontbeerlijk bij lichtinval.
- uniform : om doorzichtigheid te vermijden.
- normaal absorberend
- Een te veel absorberende ondergrond moet een dunne impressie krijgen : primer acrylaat + 30% water.
- Een verzadigde ondergrond (lak of olieverven) moet gladgeschuurd worden en een bevestigings primer krijgen.

PREPARACIÓN DE LOS FONDOS

Los fondos deben ser :

- sólidos : el muro debe ser resistente, estable y duro.
- sanos y secos: las causas de humedad tratadas, el salitre y el moho suprimidos.
- limpios : elimine polvos, antiguos pavimentos, y limpiar.
- lisos y planos : para asegurar un acabado perfecto.
- uniformes : para evitar todo riesgo de transparencia.
- normalmente absorbentes
- los fondos demasiado absorbentes deben recibir una imprimación delgada : imprimador acrílico + 30% de agua, o imprimador tipo Metylan I200..
- los fondos bloqueados (lacas o pinturas al óleo deben ser lijados y recibir un primario de agarre



- Poser le 2^{ème} lé selon le sens indiqué sur l'étiquette colis
- Colocar la 2^a banda según el sentido indicado en la etiqueta del bulto
- Hang the 2nd stripe following the direction shown on the packaging label
- De tweede baan plaatsen volgens het etiket op de doos geplakt



Opgelet ! Beoordeel het resultaat reeds na het plakken van drie banen. Klachten op meer dan drie verwerkte banen worden niet geaccepteerd. Bij levering van meer rollen: starten met het hoogste rolnummer.

Attention ! Check the material after having hung three lengths. We do not accept any claim in excess of the first three lengths applied. Where several rolls are supplied : start with the highest roll number.

Attention ! Appreziez le résultat dès la pose du troisième lé.

Les réclamations portant sur plus de trois lés ne seront pas prises en considération. En cas de livraison de plusieurs rouleaux : commencez par le plus haut numéro.

Achtung ! Beurteilen Sie nach dem Verkleben der

ersten drei Bahnen das Gesamtbild. Reklamationen auf mehr als drei verarbeiteten Bahnen werden nicht anerkannt. Werden mehrere Rollen geliefert, muß mit der höchsten Rollnummer angefangen werden.

¡Atención! Aprecie el resultado después de colocar tres bandas.

No se aceptan reclamaciones después de haber colocado tres bandas. Cuando se entreguen varios rollos, comenzar por rollo con el número de rollo más alto.

Waga! Po naklejeniu trzech pasów tapety dokonaj wstępnej

oceny całości. Skargi dotyczące więcej niż 3 pasów tapety nie będą uwzględniane. Przy zakupie większej ilości rolek, rozpocząć od najwyższego numeru rolki.

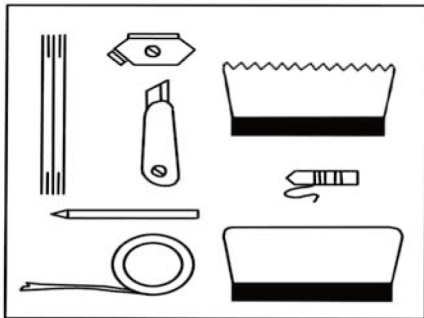
Внимание! Проверьте обои после наклейки трёх полос. Претензии не принимаются после наклейки более трёх поос. Если много рулонов, начинайте с рулона наивысшим номером.

Door de antimicrobiële Bio-Pruf® behandeling heeft deze wandbekleding een goede weerstand tegen schimmels en bacteriën.

Because of the antimicrobial-Bio-Pruf® treatment this wallcovering has a good resistance against fungi and bacteria.

A cause de traitement antimicrobien Bio-Pruf®, ce revêtement a une bonne résistance aux microbes et activités fongiques.

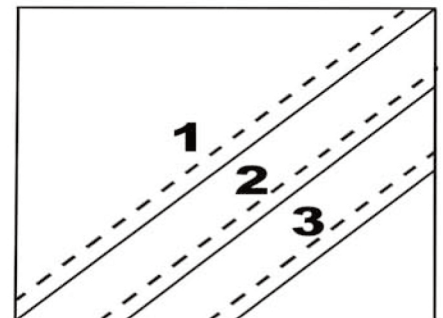
Durch die antimikrobielle Behandlung Bio-Pruf® hat dieser Wandbelag eine gute Resistenz gegen Bakterien und pilze.



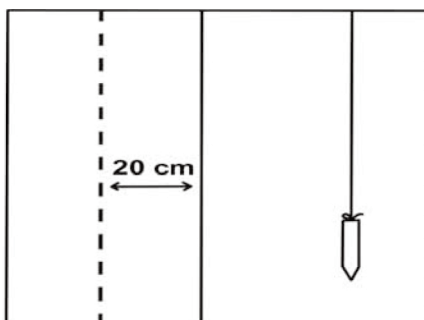
- Met dit gereedschap kunt u object wandbekleding het best verwerken.
- These are the tools you need to apply contract wall covering.
- Ces outils sont recommandés pour la pose des revêtements muraux.
- Mit diesen Werkzeugen läßt sich Objectwandbelag gut und schnell verarbeiten.
- Estas herramientas se recomiendan para la aplicación de revestimientos murales.
- Tymi narzędziami pracuje się najlepiej przy tapetowaniu ściany obiektu.
- С этими инструментами вы можете клеить обои.



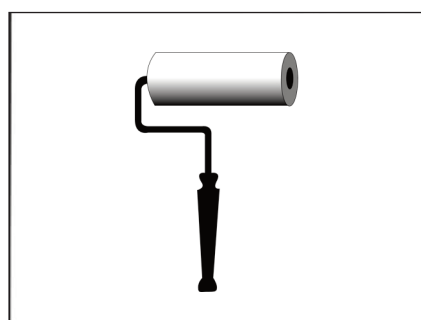
- Utiliser une colle de type OVALIT TM, sans la diluer.
- Use a heavy duty vinyl paste such as OVALIT TM without diluting it.
- Bitte benutzen Sie einen fertigen Dispersionskleber (z.B. Ovalit M), ohne diesen zu verdünnen.
- Gebruik een lijm van het type Ovalit TM.
- Utilice una cola tipo OVALIT TM.



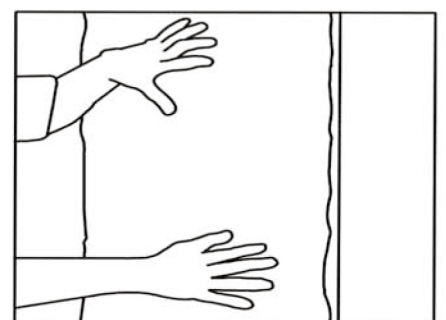
- Banen snijden op wandhoogte + 5 cm. i.v.m. overmaat om eventueel verloop van vloer en plafond op te vangen. Banen nummeren; uitsluitend zwart grafiet-potlood gebruiken.
- Cut the pieces to length + 5 cms. In view of extra at ceiling and skirting board. Number the pieces, using a graphite pencil.
- Coupez les lés à la hauteur plafond-plancher + 5 cm afin de compenser le surplus au plafond et aux plinthes. Numérotez les lés avec un crayon de graphite.
- Bahnen zuschneiden auf Wandhöhe mit 5 cm Zugabe für Fußleiste und Decke. Bahnen schneiden und nummerieren mit einem Graphit-Bleistift.
- Cortar las bandas a la altura de la pared + 5 cm. a fin de poder compensar las diferencias entre el cielo y el zócalo. Numerar las bandas, utilizando exclusivamente un lápiz de grafito.
- Pasy tapety przycinać zgodnie z długością ściany + 5 cm dodatkowo, na listwę podłogową oraz sufit. Poszczególne pasy tapet numerować; używać do tego celu tylko ołówka grafitowego.
- Режьте полосы по высоте стены + 5 см, чтобы иметь резерв, в случае ервности пола либо потолка. Пронумеруйте полосы, используя только графитный карандаш



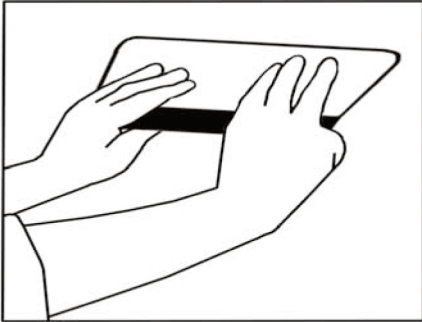
- Loodlijn uitzetten, zodanig dat baan ca. 20 cm. door de beginhoek wordt geplakt.
- Mark a perpendicular line so that the first drop can be hung at 20 cms. through the corner.
- Tracer une ligne verticale au fil à plomb de sorte qu'à environ 20 cm. du premier lé, le lé suivant peut être posé dans le coin initial.
- Eine Lotlinie ziehen und zwar so, daß die erste Bahn etwa 20 cm. durch die Ecke geklebt wird.
- Trazar una línea vertical, de tal manera que la banda pueda ser aplicada aproximadamente a 20 cm. de la esquina inicial.
- Przeciagnąć linię pionową w ten sposób, że pas tapety zostanie naklejony około 20 cm poprzez róg początkowy.
- Отметьте отвесную линию, чтобы клеить первую полосу и закрыть угол на 20см.



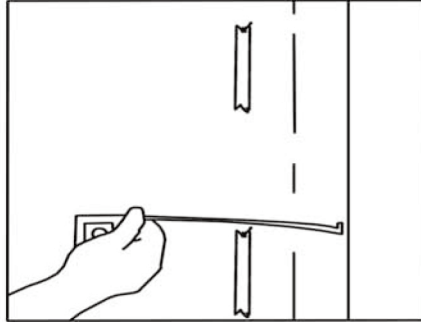
- Simple encollage du mur uniformément avec un rouleau à poils courts.
- Paste the wall evenly with a roller to remove all paste streaks and ridges.
- Die Wand gleichmässig mit einem kurzen Bürstenroller einkleben.
- De muur uniform inlijmen met een rol met korte haren.
- Encole la pared uniformemente con un rodillo de pelos cortos.
- Simple encollage du mur uniformément avec un rouleau à poils courts.
- Paste the wall evenly with a roller to remove all paste streaks and ridges.
- Die Wand gleichmässig mit einem kurzen Bürstenroller einkleben.
- De muur uniform inlijmen met een rol met korte haren.
- Encole la pared uniformemente con un rodillo de pelos cortos.



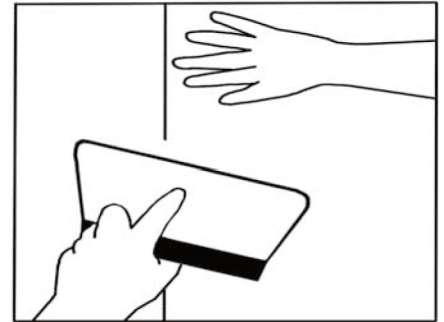
- Baan 1 tegen de loodlijn aanzetten
- Locate the edge of the first piece against the vertical line.
- Poser le premier lé contre la ligne verticale.
- Erste Bahn an die Lotlinie anlegen.
- Aplicar la banda 1 junto a la línea vertical
- Pierwszy pas tapety nakładać do linii pionowej.
- Приложите первую полосу к отвесной линии.



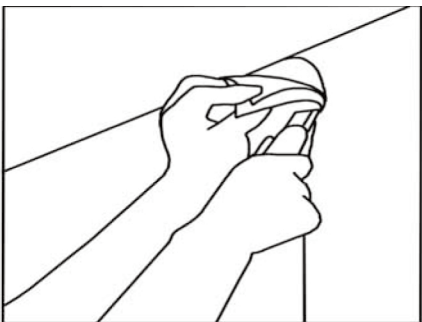
- Baan met spatel stevig vlak strijken in verticale richting.
- Using a spatula push the piece with pressure in a vertical direction.
- Maroufler le lé à l'aide d'une spatule dans le sens vertical.
- Bahn mit Hilfe eines Spachtels vertikal andrücken.
- Alisar ligeramente la banda con una espátula, en sentido vertical.
- Naniesiony pas tapety wygładzić mocnymi, pionowymi ruchami szpachli.
- При помощи шпателя с усилием разотрите порцию материала по стене в вертикальном направлении.



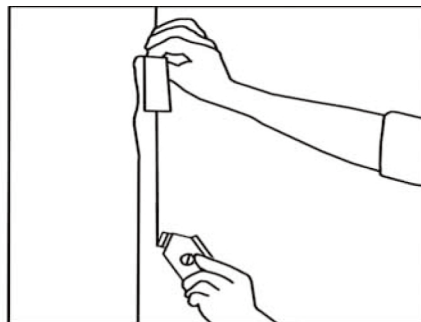
- Lijm de muur in voor de volgende baan en breng deze 3 cm overlappend aan.
- Apply the adhesive to the wall and hang the second sheet so that it overlaps with 3cm the first length.
- Encoller le mur pour le deuxième lé, poser ce dernier contre le deuxième avec un recouvrement de 3 cm.
- Die Wand kleben vor das Anbringen der zweiten Bahn. Das Material so anbringen dass eine Überlappung entsteht von 3 cm
- Aplicar la cola directamente sobre la pared. Colocar el primer paño. Aplique el segundo paño, solapando 3 cm. sobre el primero.
- Nakleić na pierwszy pas tapety kawałki taśmy klejącej w odległości 3 cm od brzegu oraz posmarować ścianę klejem pod następną pas tapety.
- Приклейте клейкую ленту на первую полосу от края и нанесите клей на стену для следующей полосы.



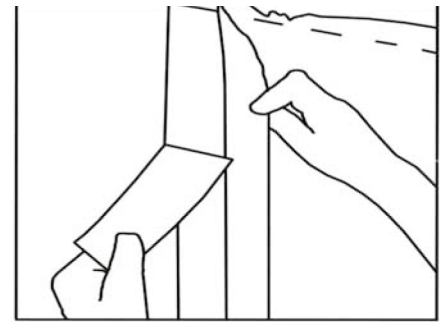
- Baan met spatel stevig vlak strijken in verticale richting.
- Using a spatula push the piece with pressure in a vertical direction.
- Maroufler le lé à l'aide d'une spatule dans le sens vertical.
- Bahn mit Hilfe eines Spachtels vertikal andrücken.
- Alisar ligeramente la banda con una espátula, en sentido vertical.
- Naniesiony pas tapety wygładzić mocnymi, pionowymi ruchami szpachli.
- При помощи шпателя с усилием разотрите порцию материала по стене в вертикальном направлении.



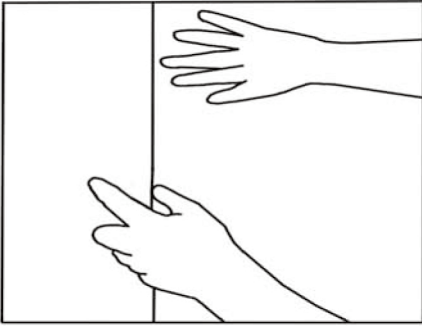
- Met behulp van het Stanley-mes wordt boven bij het plafond een verticale insnede van ca. 5 cm. door beide overlappende stroken gemaakt.
- Using a Stanley knife make a small vertical cut in the overlap near the ceiling.
- Pratiquez près du plafond une entaille verticale d'environ 5 cm. à travers les deux bandes à l'aide du cutter.
- Mit dem Stanley-Messer oben, an der Decke, einen senkrechten Schnitt von etwa 5 cm. durch die Überlappung machen.
- Con una cuchilla Stanley, haga un corte vertical de aproximadamente 5 cm. en la parte superior de la superposición, cerca del techo.
- Na suficie zrobić poziome nacięcie długości 5 cm nożem Stanleya przez oba nakładające się na siebie paski.
- С помощью Стенли-ножа, сделайте у потолка вертикальный надрез 5см на двух перекрывающихся полосах.



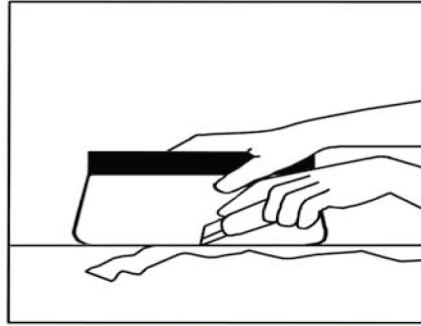
- Banen dubbel doorsnijden met geschikt snijapparaat.
- Cut the overlap with a suitable cutting knife.
- Coupez les parties chevauchantes à l'aide d'un couteau spécial.
- Die Bahnen mit einem Messer mit Fuß doppelt durchschneiden.
- Corte las partes superpuestas con una cuchilla especial.
- Pasy tapety podwójnie przeciąć za pomocą odpowiedniego urządzenia do cięcia.
- Прорежьте перекрывающиеся полосы подходящим ножом.



- De bovenste strook valt vanzelf af. De onderste strook verwijderen.
- Remove the outer and inner edges of trimmer wallcovering.
- La languette supérieure se détache d'elle-même, il suffit de retirer celle de dessous. Procéder à un ajout de colle si nécessaire au niveau du joint.
- Nach dem Schnitt wird der untere Streifen entfernt.
- La franja superior se cae por sí sola. Eliminar la parte inferior.
- Najwyższy pasek sam odpadnie. Najniższy pasek usunąć.
- Верхняя полоска сама упадет. Нижнюю полосу надо убрать.



- De naad sluiten en dichtstrijken met de spatel. Overtollige lijmresten direkt verwijderen met een natte doek en schoon water.
- Close the joint. Seal smoothly with a spatula. Wash off excess adhesive with clean water.
- Refermez le joint. Pressez-le lé à la spatule. Laver les traces de colle à l'eau claire immédiatement.
- Nach schliessen der Naht mit Spachtel glätten. Überflüssige Kleberreste werden sofort mit sauberem Wasser entfernt.
- Sellar la costura y alisar con la espátula. Eliminar directamente el exceso de cola, con un paño humedecido en agua limpia.
- Szew zamknąć i wygładzić szpachlą. Nadmiar kleju natychmiast usunąć za pomocą mokrej szmatki i czystej wody.
- Закройте швы и пригладьте шпателем. Уберите лишний клей влажной тряпкой и чистой водой.



- Overmaat bij plafond en plint verwijderen met spatel en mes (Stanleymes).
- Het mes hierbij in de snede houden en de spatel verplaatsen.
- Remove the strip at ceiling and plinth with spatula and Stanley knife ; always move the spatula while keeping the knife in the cut.
- Enlevez les chutes près du plafond et de la plinthe à l'aide du couteau et de la spatule. Pressez le vinyle avec la spatule, gardez le couteau dans l'entaille et déplacez la spatule.
- Mit Spachtel und Messer die Reste an Decke und Leisten schneiden. Wandbekleidung mit Spachtel andrücken. Messer im Einschnitt halten und Spachtel bewegen.
- Eliminar el exceso de papel en la parte superior e inferior con una espátula y una cuchilla (Stanley). Para ello, desplazar la cuchilla junto con la espátula.
- Nadmiar przy suficie i plincie usunąć szpachlą i nożem Stanleya. Nóż trzymać w nacięciu, a szpachlę przesuwac.
- Избыток обоев у потолка и плинтуса уберите шпателем и ножом (Стенли-ножом). При этом держите нож в разрезе и двигайте шпателем.

Référence/Referentie/ Muster Nr. / referencias	Bain n°/Badnummer/ Batch Anfertigungs-Nr. / Tinte n°	Pièce n°/stuknum/ Stück Nr. / Pieza n°.	Longeur/lengte/length Länge / longitudud	Métrage gratuit/gratis lengte/ additional lengths free of charge /Zugabe / metrado adicional gratuito

texdecor

W A L L C O V E R I N G S

TEXDECOR
2, rue d'Hem
59780 Willems
Tel : +33 (0)3 20 61 78 37

TEXDECOR N.V.
Drève Gustave Fache, 1
B7700 Mouscron
Tel : 02 620 0379

CASAMANCE Ltd.
221-227, High Street
Orpington, Kent, BR6 ONZ
Tel : 01689 891772

TEXDECOR c/o RSGV
Europareferat/Kirchfeldstrasse 60
D - 40217 Düsseldorf
Tel : 0211 3892603

NEDERLAND
TEXDECOR N.V.
Gelderlandplein 75L
1082 LV Amsterdam
Tel : 020 504 2912

CAMENGO España S.L
Gran Vía Carlos III, 84, 3º
08028 Barcelona
Tel : 901 900 210